

Softstarter & Halbleiterschütze
Démarrateurs progressif & contacteurs à semi-conducteur
 Soft starter & electronic contactors

Power Electronics



Softstarter & Halbleiterschütze

- ✓ Halbleiterschütze für Motoren, Heizungen oder Hausinstallationen
- ✓ Softstarter mit Sanftanlauf, Startmomentbegrenzung oder dynamischer Bremse
- ✓ Analoges Halbleiter-Leistungsregler für Heizelemente, Lampen, Transformatoren
- ✓ Ein- bis dreiphasige Applikationen
- ✓ Hohe Anzahl von Start- und Stopp-Vorgängen pro Stunde
- ✓ Betriebsspannungen bis zu 600 VAC 50/60 Hz
- ✓ Nennströme bis zu 125 A

Démarrateurs progressif & contacteurs à semi-conducteur

- ✓ *Contacteurs à semi-conducteur pour des moteurs, des chauffages ou pour l'installation intérieur*
- ✓ *Démarrateurs progressif avec démarreur doux, limiteur de couple de rotation ou freinage dynamique*
- ✓ *Contrôleur analogique semi-conducteur de puissance pour des éléments de chauffage, des lampes ou des transformateurs*
- ✓ *Applications à une, deux ou trois phases*
- ✓ *Nombre élevé de cycles de démarrage et freinage par heure*
- ✓ *Tensions d'alimentation jusqu'à 600 VAC 50/60 Hz*
- ✓ *Courant nominal jusqu'à 125 A*

Soft starter & electronic contactors

- ✓ Solid-state contactors for motors, heaters or indoor installation
- ✓ Soft starter with soft start, starting torque limitation or with dynamic brake
- ✓ Analogue semiconductor power controller for heating elements, lamps, transformers
- ✓ One, two or three phase applications
- ✓ High number of starting and stopping operations per hour
- ✓ Operating voltages up to 600 VAC 50/60 Hz
- ✓ Rated currents up to 125 A

CC, CR, CCR**CPC****Halbleiterschütze & Leistungsregler***Contacteurs à semi-conducteur & contrôleur de puissance*

Electronic contactors & power controller

Halbleiterschütze*Contacteurs à semi-conducteur*

Electronic contactors

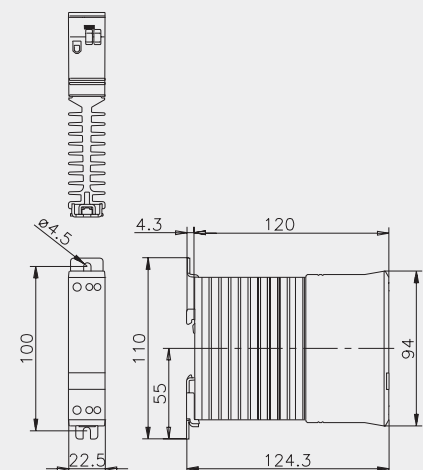
Type	Load	Control voltage	Inductive loads incl. Motors		Heaters		Indoor installation		Reverse operation
			Operating voltage		Operating voltage		Operating voltage		Operating voltage
			AC 12-240 V	AC 24-480 V / AC 24-600 V	AC 12-240 V	AC 24-480 V	AC 110-230 V	AC 380-415 V	AC 24-480V
1-Phase	10/15 A	DC 5-24 V UC 24-230 V	CC1L215 CC1H215	CC1L415	CR11L210				
	30 A	DC 5-24 V UC 24-230 V	CC1H230	CC1L430 CC1H430		CR11L430	CC1H230L	CC1H430L	
	50 A	DC 5-24 V UC 24-230 V	CC1L250	CC1L450			CC1H250L		
	80 A	DC 5-24 V UC 24-230 V				CR11L480 CR11H480			
	125A	DC 5-24 V UC 24-230 V				CR11L4125 CR11H4125			
2-Phase	30 A	DC 5-24 V UC 24-230 V	CC2H230			CR22L430			
3-Phase	10/15 A	DC 5-24 V UC 24-230 V		CC3H410 / CC3H610		CR22L430			CCR3L410
	20 A	DC 5-24 V UC 24-230 V		CC3H420		CR33L420			

Leistungsregler*Contrôleur de puissance*

Power Controller

Type	Load	Control	Analogue power controller
			Operating voltage
			AC 380-480 V
1-Phase	30 A	0/4-20mA,0-10V	CPC1430
	50 A	0/4-20mA,0-10V	CPC1450

Module: 22.5 mm



Softstarter
Démarrateurs progressif
Soft starter

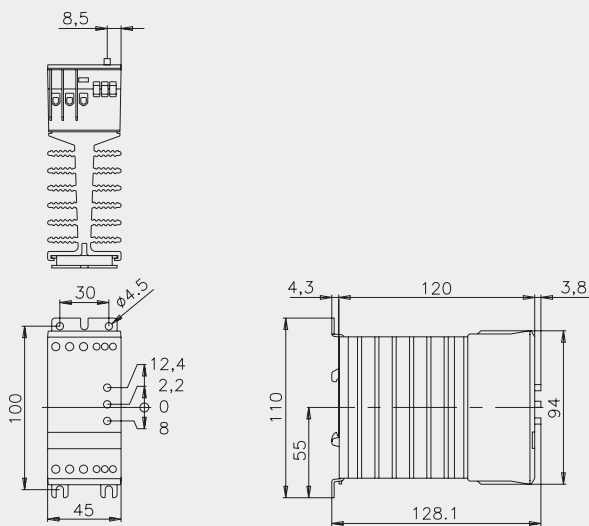
Type	Load	Control voltage	Softstart & softstop		Inrush current limitation		Starting torque limitation	Dynamic breaking
			Operating voltage		Operating voltage		Operating voltage	Operating voltage
			AC 200-480 V	AC 400-480 V	AC 230 V	AC 400 V	AC 400-480 V	AC 400-480 V

1-Phase	15 A	AC 230 V						CCL11H215US
	25 A	AC 230 V						CCL11H225US
	35A	AC 230 V						CCL11H235US

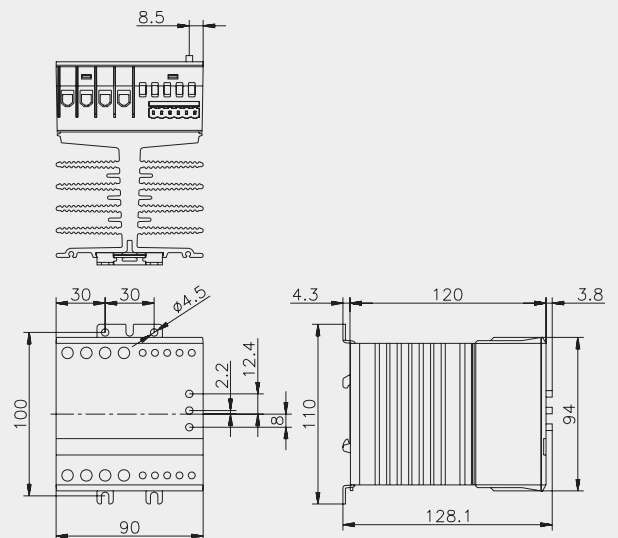
3-Phase	3 A	UC 24-480 V						CCM3H403USi
	10/15 A	AC 230 V UC 24-480 V						CCL33H215US CTC3415
	25 A	AC 230 V DC 5-24 V UC 24-480 V						CCL33H225US CCMB3H425
	35A	AC 230 V						CCL33H235US

3x3-Phase	25 A	UC 24-480 V						CCM33H425US
	30 A	UC 24-480 V						CCM33H530USi
	50 A	UC 24-480 V						CCM33H550USi CCM33H450US

Module: 45 mm



Module: 90 mm



Diese Ausgabe ersetzt alle früheren. Liefermöglichkeit, Irrtümer und Änderungen vorbehalten.
 Cette édition remplace toutes les précédentes. Sous réserve de possibilité de livraison, d'erreurs et de modifications.
 This issue replaces all previous issues. Availability, errors and specifications subject to change without notice.

D Vorteile unserer Halbleiterschütze:

- Für Motoren, Heizungen oder Hausinstallationen
- Ein- bis dreiphasige Applikationen
- Einfache und schnelle Montage
- Geräuschlos schaltend
- Kein Prellen der Kontakte möglich
- Steuerspannungsbereich von 5 – 230 V
- Schaltstrom von bis zu 125 A
- Normierte Modulbreiten 22.5 / 45 / 90 mm

D Vorteile unserer Softstarter:

- Für Sanftanlauf, Startmomentbegrenzung oder mit dynamischer Bremse
- Ansteuerung von ein- und dreiphasigen Motoren
- Betriebsspannungen bis zu 600 VAC 50/60 Hz
- Schaltstrom von bis zu 85 A
- Hohe Anzahl von Start- und Stopp-Vorgängen pro Stunde
- Bypass-Funktion

D Vorteile unserer analogen Halbleiter-Leistungsregler:

- Phasenwinkel- oder Impulspaket-Steuerung von Heizelementen, Lampen und Transformatoren
- Präzise Prozesskontrolle
- Betriebsspannungen bis zu 480 VAC
- Schaltstrom bis 50 A
- Manuelle Kontrolle per Potentiometer
- Rückwärtslauf möglich

F Avantages de nos contacteurs à semi-conducteur:

- *Pour des moteurs, des chauffages ou l'installation intérieure*
- *Applications à une, deux ou trois phases*
- *Installation simple et rapide*
- *Aucun rebond des contacts possible*
- *Commutation silencieuse*
- *Tensions de commande de 5 à 230 V*
- *Courant nominal jusqu'à 125 A*
- *Largeurs de module normées: 22.5 / 45 / 90 mm*

F Avantages de nos démarreurs progressifs:

- *Démarreur doux, limiteur de couple de rotation ou freinage dynamique*
- *Commande de moteurs monophasés ou triphasés*
- *Tensions d'alimentation jusqu'à 600 VAC 50/60 Hz*
- *Courant nominal jusqu'à 85 A*
- *Nombre élevé de cycles de démarrage et freinage par heure*
- *Fonction by-pass*

F Avantages de nos contrôleurs analogiques de puissance:

- *Commande d'éléments de chauffage, de lampes ou de transformateurs par angle de déphasage ou par déclenchement d'une salve*
- *Contrôle des processus précis*
- *Tensions d'alimentation jusqu'à 480 VAC*
- *Courant nominal jusqu'à 50 A*
- *Contrôle manuel par potentiomètre*
- *Inversion du pas*

E Advantages of our electronic contactors:

- For motors, heating units and indoor installation
- One, two or three phase applications
- Quick and easy mounting
- Silent switching
- No contact bouncing possible
- Control voltage range from 5 to 230 V
- Switched current up to 125 A
- Standardized module width: 22.5 / 45 / 90 mm

E Advantages of our soft starters:

- For soft start, starting torque limitation or dynamic breaking
- Control of one- or three-phase motors
- Operating voltage up to 600 VAC 50/60 Hz
- Switched current up to 85 A
- High number of starting and stopping operations per hour
- Integrated bypass function

E Advantages of our power controllers:

- Phase angle or burst firing control of heaters, lamps and transformers
- Accurate process control
- Operating voltage up to 480 VAC
- Switched current up to 50 A
- Manual control by potentiometer
- Reverse operation possible